

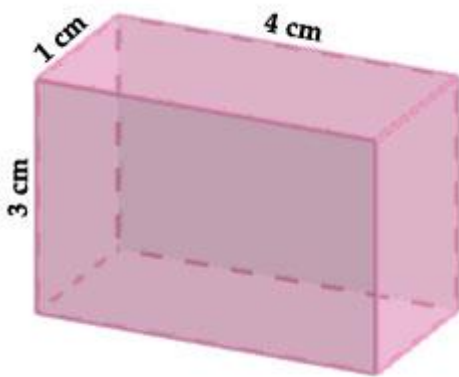
Gewicht und Maßeinheiten - Unités de poids et mesures

Résous les problèmes.

Le maire du village veut réparer la place de la mairie qui mesure 22 m sur 31 m.

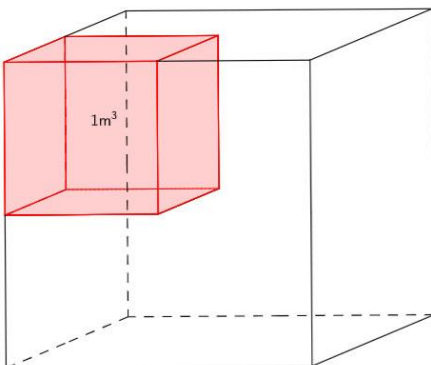
Combien de pavés faut-il ?

Quel est le volume d'un pavé ?

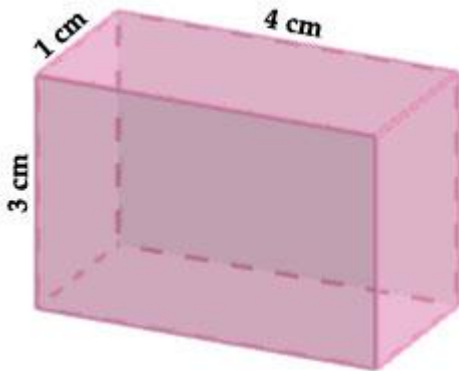


Pour arroser son jardin, la mère de Jennifer dispose d'une cuve d'eau de pluie dont le schéma est le suivant:

Quel est le volume total ?



Le maire du village veut réparer la place de la mairie qui mesure 22 m sur 31 m.
Combien de pavés faut-il ?
Quel est le volume d'un pavé ?



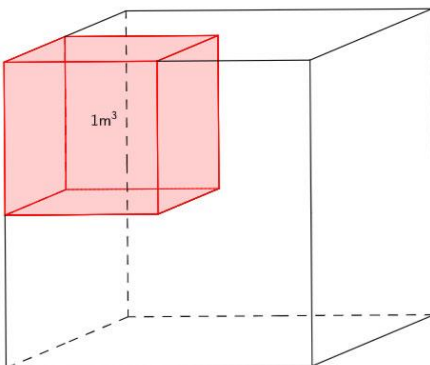
$$22 * 31 = 682 \text{ m}^2 = 68200 \text{ cm}^2$$

$$68200 / 12 = 5683,33. \text{ Il faut alors } 5684 \text{ pavés.}$$

Le volume du pavé est de 12 cm^3 .

$$1 \text{ cm} * 4 \text{ cm} * 3 \text{ cm} = 12 \text{ cm}^3$$

Pour arroser son jardin, la mère de Jennifer dispose d'une cuve d'eau de pluie dont le schéma est le suivant:
Quel est le volume total ?



Les dimensions d'un cube de 1 m^3 sont :
longueur 1 m, largeur 1 m, hauteur 1 m car $1 \text{ m}^3 = 1 \text{ m} * 1 \text{ m} * 1 \text{ m}$

Les dimensions de la cuve sont :
longueur 2 m, largeur 2 m, hauteur 2 m
Le volume total de la cuve d'eau de pluie est de $2 \text{ m} * 2 \text{ m} * 2 \text{ m} = 8 \text{ m}^3$